

Small turn

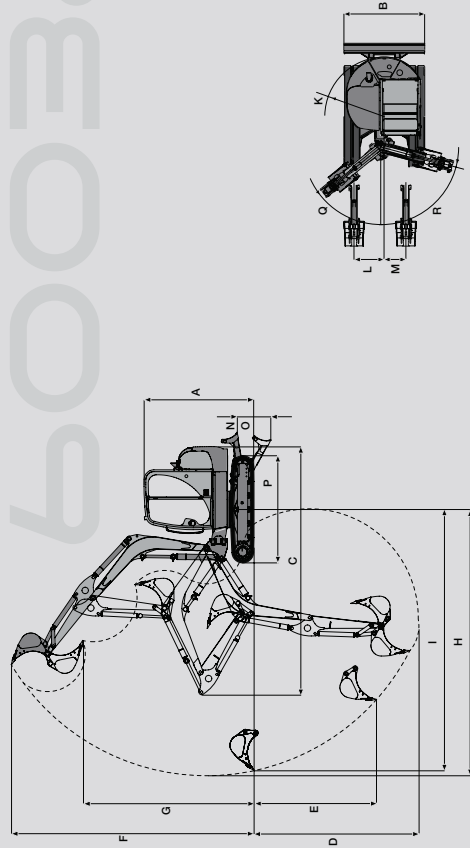
Escavatore Wacker Neuson Small turn
6003₂ • 8003₂

6003₂
8003₂



**WACKER
NEUSON**

Monobraccio



DIMENSIONI

	6003 ² Monobraccio	6003 ³ Braccio regolabile
A Altezza	2570 mm	1990 mm
B Lunghezza	1990 mm	5800 mm
C Lunghezza per il trasporto (braccio abbassato)	1990 mm	5258 mm
DATI SCAVO (IMPUGNATURA CUCCHIAIA CORTA / LUNGA)		
D Max. profondità di scavo	3845 / 4140 mm	3872 / 4174 mm
E Max. profondità di affondamento verticale	2855 / 3135 mm	3218 / 3497 mm
F Max. altezza di affondamento	5660 / 5850 mm	6504 / 6747 mm
G Max. altezza di svuotamento	3995 / 4185 mm	4746 / 4990 mm
H Max. raggio di scavo	6210 / 6490 mm	6804 / 6894 mm
I Max. portata sul suolo	6090 / 638 mm	6495 / 6790 mm
Max. sporgenza posteriore (carrello superiore girato di 90°)	470 mm	530 mm**
K Raggio di oscillazione sporgenza posteriore	1465 mm	1525 mm**
L Max. spostamento del braccio su metà cucchiara parte destra	745 mm	745 mm
M Max. spostamento del braccio su metà cucchiara parte sinistra	535 mm	535 mm
N Max. altezza di sollevamento del piatto di livellamento sul piano	390 mm	390 mm
O Max. altezza di sollevamento del piatto di livellamento sul piano	400 mm	400 mm
P Lunghezza del meccanismo di scorrimento	2500 mm	2500 mm
Q Max. angolo di oscillazione del sistema braccio verso destra	51°	51°
R Max. angolo di oscillazione del sistema braccio verso sinistra	75°	75°

**Con zavorra



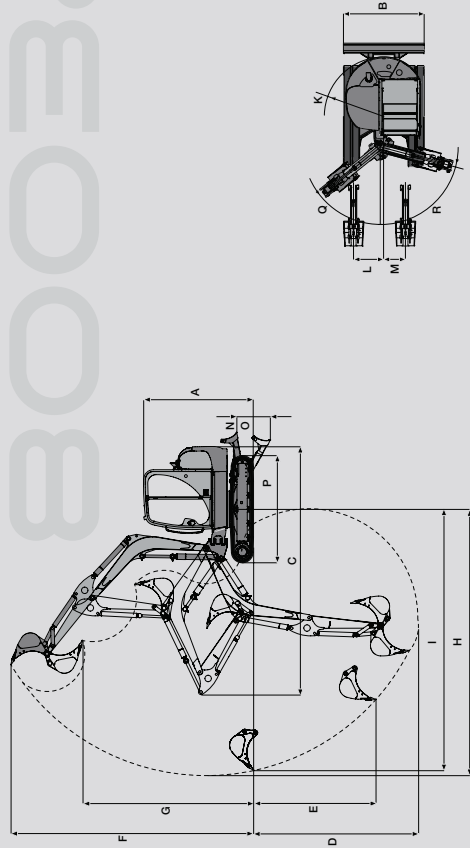
TRAZIONE 6003²: Monobraccio

Ø	3 m			4 m			5 m			max.		
	0°	90°	max.	0°	90°	max.	0°	90°	max.			
4,0 m	-	1245*	1155	-	1310*	1020	-	1335*	1125	1300*	805	
3,0 m	-	1265*	1145	-	1300*	805	-	1415*	1090	1220*	640	
2,0 m	1885*	1700	1490	1100	1330*	775	1010	1600*	1010	1300*	705	
1,0 m	2615*	1650	1775	1035	1435*	750	1365*	1785*	920	1365*	665	
0,0 m	2970*	1470	1970	990	1495*	730	1410*	1840*	855	1365*	630	
-1,0 m	2910*	1450	1965*	970	-	-	1465*	1710*	835	1215*	620	
-2,0 m	2450*	1475	-	-	-	-	1315*	1285	855	-	940*	725

TRAZIONE 6003³: Braccio regolabile

Ø	3 m			4 m			5 m			max.	
	0°	90°	max.	0°	90°	max.	0°	90°	max.		
4,0 m	-	2010*	1930	1915*	1330	1920*	1165	4,0 m	-	2190*	1795
3,0 m	2925	2920	2315*	1845	2020*	1300	1895*	3,0 m	3295*	2685	2465*
2,0 m	4070*	2620	2750*	1730	2205*	1245	1905*	2,0 m	4250*	2300	2820*
1,0 m	4770*	2400	3120*	1620	2380*	1185	1930*	1,0 m	4585*	2080	3065*
0,0 m	4750*	2335	3260*	1550	2455*	1145	1960*	0,0 m	4295*	2015	3070*
-1,0 m	4375*	2330	3135*	1530	2345*	1130	1975*	-1,0 m	3770*	2030	2825*
-2,0 m	3675*	2365	2890*	1545	-	-	1940*	-2,0 m	2960*	2085	2285*

Monobraccio



DIMENSIONI

	8003 ² Monobraccio	8003 ³ Braccio regolabile
A Altezza	2710 mm	2250 mm
B Lunghezza	2250 mm	5585 mm
C Lunghezza per il trasporto (braccio abbassato)	6570 mm	5585 mm
DATI SCAVO (IMPUGNATURA CUCCHIAIA CORTA / LUNGA)		
D Max. profondità di scavo	4290 / 4560 mm	4260 / 4560 mm
E Max. profondità di affondamento verticale	3670 / 3970 mm	3266 / 3558 mm
F Max. altezza di affondamento	6980 / 7170 mm	7768 / 8036 mm
G Max. altezza di svuotamento	4940 / 5030 mm	5614 / 5882 mm
H Max. raggio di scavo	7170 / 7440 mm	7482 / 7778 mm
I Max. portata sul suolo	7020 / 7300 mm	7345 / 7646 mm
Max. sporgenza posteriore (carrello superiore girato di 90°)	400 mm	400 mm
K Raggio di oscillazione sporgenza posteriore	1550 mm	1550 mm
L Max. spostamento del braccio su metà cucchiara parte destra	720 mm	720 mm
M Max. spostamento del braccio su metà cucchiara parte sinistra	550 mm	550 mm
N Max. altezza di sollevamento del piatto di livellamento sul piano	450 mm	450 mm
O Max. altezza di sollevamento del piatto di livellamento sul piano	520 mm	520 mm
P Lunghezza del meccanismo di scorrimento	2830 mm	2830 mm
Q Max. angolo di oscillazione del sistema braccio verso destra	63°	63°
R Max. angolo di oscillazione del sistema braccio verso sinistra	67°	67°



TRAZIONE 8003²: Monobraccio

Ø	3 m			4 m			5 m			max.	
	0°	90°	max.	0°	90°	max.	0°	90°	max.		
4,0 m	-	2010*	1930	1915*	1330	1920*	1165	4,0 m	-	2190*	1795
3,0 m	2925	2920	2315*	1845	2020*	1300	1895*	3,0 m	3295*	2685	2465*
2,0 m	4070*	2620	2750*	1730	2205*	1245	1905*	2,0 m	4250*	2300	2820*
1,0 m	4770*	2400	3120*	1620	2380*	1185	1930*	1,0 m	4585*	2080	3065*
0,0 m	4750*	2335	3260*	1550	2455*	1145	1960*	0,0 m	4295*	2015	3070*
-1,0 m	4375*	2330	3135*	1530	2345*	1130	1975*	-1,0 m	3770*	2030	2825*
-2,0 m	3675*	2365	2890*	1545	-	-	1940*	-2,0 m	2960*	2085	2285*

TRAZIONE 8003³: Braccio regolabile

Ø	3 m			4 m			5 m			max.	
	0°	90°	max.	0°	90°	max.	0°	90°	max.		
4,0 m	-	2010*	1930	1915*	1330	1920*	1165	4,0 m	-	2190*	1795
3,0 m	2925	2920	2315*	1845	2020*	1300	1895*	3,0 m	3295*	2685	2465*
2,0 m	4070*	2620	2750*	1730	2205*	1245	1905*	2,0 m	4250*	2300	2820*
1,0 m	4770*	2400	3120*	1620	2380*	1185	1930*	1,0 m	4585*	2080	3065*
0,0 m	4750*	2335	3260*	1550	2455*	1145	1960*	0,0 m	4295*	2015	3070*
-1,0 m	4375*	2330	3135*	1530	2345*	1130	1975*	-1,0 m	3770*	2030	2825*
-2,0 m	3675*	2365	2890*	1545	-	-	1940*	-2,0 m	2960*	2085	2285*

6003z

Monobraccio/Braccio regolabile

DATI DI SERVIZIO	6003z	Monobraccio/Braccio regolabile
Peso trasporto	5500 kg • 8025 kg	
Max. forza di strappo	26,1 kN	
Max. forza di strappo impugnatura cucchiata lunga	25,1 kN	
Max. forza di spunto	39,7 kN	



MOTORE

Fabbricazione/Tipo	Yanmar 4TNV98	Yanmar 4TNV98
Costruzione	raffreddato ad acqua motore diesel a 4 cilindri	raffreddato ad acqua motore diesel a 4 cilindri
Max. prestazione motore	51,1 kW (69,5 PS)	51,1 kW (69,5 PS)
Prestazione volano conforme a ISO	43,7 kW (58,5 PS)	43,7 kW (58,5 PS)
Cilindrata	3318 cm ³	3318 cm ³
Numero di giri nominale	2100 min ⁻¹	2100 min ⁻¹
Batteria	12 V, 88 Ah	12 V, 88 Ah
Volume serbatoio diesel	83 l	93 l



SISTEMA IDRAULICO

Pompa	Pompa a doppia regolazione & a doppi ingranaggi	Pompa a doppia regolazione & a doppi ingranaggi
Potenza di mandata	2 x 59,6 + 44,7 + 9,6 l/min	2 x 76,7 + 2 x 34,1 l/min
Pressione di servizio per impianto idraulico di lavoro e guida	245 bar	300 bar
Pressione di servizio Meccanismo di rotazione	215 bar	245 bar
Refrigeratore ad olio idraulico	Standard	Standard
Contenuto serbatoio idraulico	80 l	99 l



TRASLAZIONE E OSCILLAZIONE

2 Velocità di guida	2,8 km/h a 4,7 km/h	3,2 km/h a 5,2 km/h
Proprietà su salita	307/58%	307/58%
Larghezza catena	400 mm	450 mm
Numero di carrucole di guida per lato	5	5
Distanza dal suolo	290 mm	380 mm
Pressione sul suolo	0,33 kg/cm ²	0,36 kg/cm ²
Numero di giri carrello superiore	9 min ⁻¹	9,2 min ⁻¹



PIATTO DI LIVELLAMENTO

Larghezza	1900 mm	2300 mm
Altezza	425 mm	500 mm
Max. sollevamento sopra il piano	390 mm	450 mm
Max. sollevamento sotto il piano	400 mm	520 mm



EMISSIONE SUONI

Livello di potenza sonora (L_w) (conforme a 2000/14/EG)	96 dB (A)	98 dB (A)
Livello di pressione sonora (L_p) (conforme a ISO 6394)	78 dB (A)	78 dB (A)

- A** Scarico dal centro della croce girevole
- B** Altezza di arresto del carico dal suolo

* Trazione limitata idraulicamente. Tutti i valori in tabella sono indicati in kg in posizione orizzontale sul fondo solido e senza cuccchia. Se vi sono montati una cuccchia o altri attrezzi di lavoro, la trazione o il peso di ribaltamento si riducono per il loro peso. Principio di calcolo: in conformità a ISO 10567. La trazione dell'escavatore compatto è limitata dalla regolazione delle valvole di sovrappressione e dalla capacità di ribaltamento. Non si superano né il 75% di carico statico di ribaltamento, né l'87% di trazione idraulica.

	0°	con supporto del piatto di livellamento
	90°	senza supporto del piatto di livellamento 90° per la direzione di guida

DOTAZIONE DI SERIE

6003z • 8003z

GENERALE

6003z Cingoli in gomma 400 mm
8003z Cingoli in gomma 450 mm
 Lama
 Faro di lavoro sul braccio di sollevamento
 Dotazione utensili, pompa per il grasso e manuale uso e manutenzione

MOTORE

Motore diesel Yanmar raffreddato ad acqua
 Deceleratore a pulsante

CABINA

Cabina e vetri sicurezza: Cabina ribaltabile lateralmente, riscaldamento, insettino laterale scorrevole, parabrezza scorrevole lenti-lava cristallo, insonorimento interno completo; la cabina è a norma ROPS/POPS e TOPS
Predisposizione per autoradio completa di cablaggi ed altoparlanti
Cablaggio per fari e lampeggianti

IDRAULICA

Regolatore della somma delle portate
Pilotaggio idraulico con comando joystick
Distribuzione a valvole secondo ISO, DIN, SAE, PCSA e EURO
Raccordi dell'idraulica ausiliare (bidirezionale) sul braccio penetratore
Auto2-Speed sulla traslazione
Pedali e leve marcia servocomandati
Radiatore dell'olio idraulico
Tabatura di ritorno dell'idraulica ausiliare maggiorata con scarico diretto nel serbatoio (p.es. per martelli demolitori, ecc.)

ALTRO

Cingoli ibridi
6003z (400 mm)
8003z (450 mm)
 Cingoli in acciaio
6003z (400 mm)
8003z (450 mm), (600 mm)
 Faro cabina (anteriore)
 Faro cabina (anteriore e posteriore)
 Pompa fornitura carburante
 Lampeggianti
 Segnale di marcia
 Zavorra
6003z +300 kg
8003z +400 kg
 Braccio allungato (+300 mm)
 Braccio triplice
 Central di ingrassaggio
 Sicurezza 24 (2000 h) Proroga della garanzia a 24 mesi o 2000 ore di lavoro
 Sicurezza 36 (3000 h) Proroga della garanzia a 36 mesi o 3000 ore di lavoro
Anifurto a codice (KAT)

OPZIONI

6003z • 8003z

CABINA

Aria condizionata
 Sedile ammortizzato
 Radio
 IDRAULICA
 Comando prop. (terzo circuito)
6003z Opzione Highflow per l'impianto idraulico supplementare (105 l/min)
 Olio Panolin biologico
 BP-Biolyd SE46 olio bio.
 Innesco rapido faccia piana
 Comando proport. (imp ausil)
 Installazione bivalva
 Valvole shock per idraulica ausiliare
 Valvole di sicurezza GER
 Valvole di sicurezza FR
 Disp. attacco rapido idraulico (EASY LOCK)
 Circuito PowerItt

VERNICIATURA

Verniciatura 1 RAL solo per pezzi in colore giallo
 Verniciatura 1 RAL solo per pezzi in colore giallo
 Verniciatura cabina RAL (Solo colori RAL)

ALTRI

Cingoli ibridi
6003z (400 mm)
8003z (450 mm)
 Cingoli in acciaio
6003z (400 mm)
8003z (450 mm), (600 mm)
 Faro cabina (anteriore)
 Faro cabina (anteriore e posteriore)
 Pompa fornitura carburante
 Lampeggianti
 Segnale di marcia
 Zavorra
6003z +300 kg
8003z +400 kg
 Braccio allungato (+300 mm)
 Braccio triplice
 Central di ingrassaggio
 Sicurezza 24 (2000 h) Proroga della garanzia a 24 mesi o 2000 ore di lavoro
 Sicurezza 36 (3000 h) Proroga della garanzia a 36 mesi o 3000 ore di lavoro
Anifurto a codice (KAT)

PACCHETTI OPZIONI

Pacchetto specchi Specchi retrovisori destro e sinistro
Pacchetto comfort Aria condizionata, pompa fornitura carburante, radio, pacchetto specchi, fari cabina (davanti e dietro)