



501s
Mini pale



501s - Lo strumento multifunzione.

Wacker Neuson 501s è uno strumento versatile a tutti gli effetti. È possibile utilizzarlo in svariati modi grazie ad un carico utile di 510 kg a fronte di un peso operativo di soli 1.810 kg e dimensioni compatte. Grazie alla progettazione della trasmissione senza paragoni di Quattrostatic (un motore di azionamento per ogni ruota), si lascia alle spalle la concorrenza per quanto riguarda la manutenzione (trasmissione a manutenzione zero) e la distanza da terra / adattabilità ai terreni (assenza di copricatene).

- Triplo vantaggio: più potenza del motore, più agilità ed un elevato carico utile con dimensioni particolarmente compatte.
- La progettazione Quattrostatic: tutte e quattro le ruote vengono azionate da un modulo indipendente che è formato dal motore idraulico e dall'unità di trasmissione. Questa soluzione consente la trasmissione completa della forza anche su terreni disconnessi e fino ad un 48% in più di distanza da terra.
- Sistema di bracci a manutenzione ridotta grazie alle boccole composite.
- Il sistema a cambio rapido universale consente di sfruttare la poliedricità della macchina in qualsiasi momento.
- La regolazione del carico limite assicura anche una curva ottimale del numero di giri quando al motore vengono richieste prestazioni particolarmente elevate.

Specifiche tecniche



Dati d'esercizio

Peso d'esercizio	1,810 kg
Carico utile	510 kg
Carico di ribaltamento	1,020 kg
Capacità della benna raso	0.22 m ³
Capacità della benna colmo	0.26 m ³
Larghezza della benna	1,370 mm
Altezza	1,930 mm
Lunghezza con benna	2,860 mm

Dati del motore

Produttore del motore	Yanmar
Modello di motore	3TNV88
Motore	Motore diesel a 3 cilindri raffreddato ad acqua
Potenza del motore	27 kW
Cilindrata	1,642 cm ³
Numero di giri Funzionamento	3,000 1/min
Batteria	71 Ah
Capacità del serbatoio	45 l

Impianto idraulico

Pressione d'esercizio Impianto idraulico di servizio	185 bar
Portata impianto idraulico di servizio	42 l/min
Serbatoio idraulico	45 l

Trasmissione della potenza

Velocità di avanzamento	10.5 km/h
Pneumatici standard	27 x 8,5 - 15
Trazione	Quattrostatic = 4 unità separate del motore di movimentazione / di trasmissione
Freno di servizio	Freno di stazionamento idraulico



Dimensioni

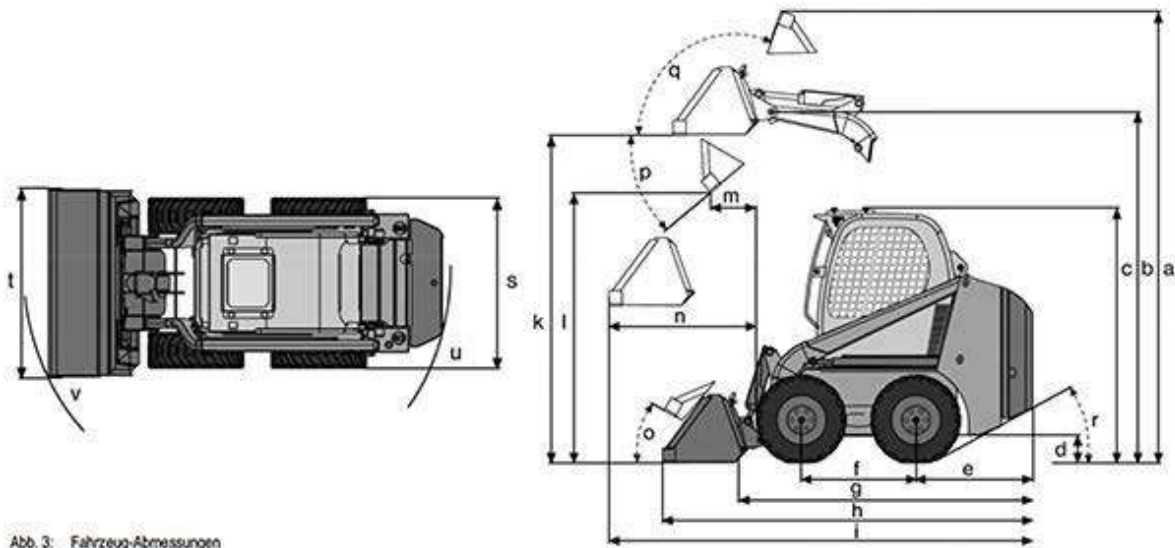


Abb. 3: Fahrzeug-Abmessungen

A	Altezza massima mm	3,475
B	Altezza fino alla cerniera della pala mm	2,700
C	Altezza di trasporto cabina mm	1,930
E	Sporgenza posteriore (dall'assale posteriore in poi) mm	898
G	Lunghezza totale senza attrezzi portati mm	2,263
H	Lunghezza totale con pala standard mm	2,860
I	Lunghezza massima mm	3,248
K	Altezza della benna nella posizione più alta mm	2,522
L	Altezza di scarico massima mm	2,122
N	Autonomia Massimo raggio d'azione (in posizione orizzontale del braccio di sollevamento) mm	1,136
O	Angolo di ribaltamento a terra °	30
S	Larghezza del veicolo (con pneumatici standard 27 x 8,5 - 15 • 10 x 16,5) mm	1,230
U	Raggio di sterzata posteriore mm	1,381



**WACKER
NEUSON**
all it takes!

V Raggio di sterzata frontale mm

1,656

Nota

La disponibilità dei prodotti può variare da paese a paese. E' possibile che le informazioni / prodotti non siano disponibili nel vostro paese. Le informazioni più dettagliate sulla potenza del motore sono riportate nelle istruzioni per l'uso. La potenza in uscita effettiva può variare a seconda delle condizioni d'esercizio specifiche.

L'azienda si riserva il diritto di errori ed omissioni. Immagini simili.

Copyright © 2016 Wacker Neuson SE.