






MRT 1635 *M Series*


 **Capacità massima di sollevamento**
(su stabilizzatori) 3500 kg
a 500 mm dal tallone delle forche


 **Altezza massima di sollevamento** : 15.82 m

 **Pneumatici** 400/70 - 20 14 PR


 **Forche (mm)**
Lunghezza 1200
Larghezza x spessore 125 X 45

 **Freni di servizio multidisco** in bagno d'olio
servoassistiti sull'assale anteriore
Freno di stazionamento multidisco in bagno
d'olio ad azione negativa


 **Motore PERKINS**
Tipo 1104 C-44T
Cilindrata 4 cilindri - 4400 cm³
Potenza (DIN 70020) 101 cv/74,5 kw
a 2200 giri/min
Raffreddamento ad acqua
Iniezione diretta

 **Trasmissione idrostatica** con regolazione continua
delle velocità (pompa a portata variabile e motore
idrostatico a cilindrata variabile) con comando inching
Inversore di marcia elettro-magnetico
Marcia avanti e indietro 2/2
Velocità massima 35 km/h

 **Bloccaggio assale posteriore**
Assale posteriore oscillante con bloccaggio idraulico
automatico in rotazione (superiore a 5°)

 **4 stabilizzatori**
a comandi individuali o contemporanei


 **Rotazione 400°** (optional 360° continua)
Torretta su ralla a doppia corona di sfere e
dentatura interna
Gruppo rotazione con freno negativo

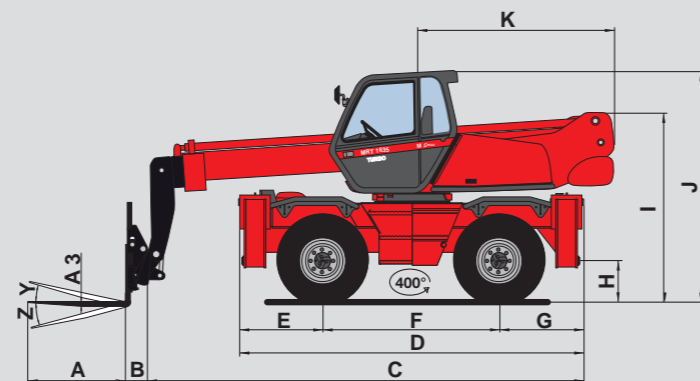
 **Impianto idraulico**
2 pompe a ingranaggi : 270 bars / 115 l/mn

 **Comandi** : 2 manipolatori a comando proporzionale
idraulico per tutti i movimenti.

 **Capacità serbatoi**
Sistema di raffreddamento 25 l.
Olio motore 8,1 l.
Olio idraulico e trasmissione 150 l.
Carburante 130 l.

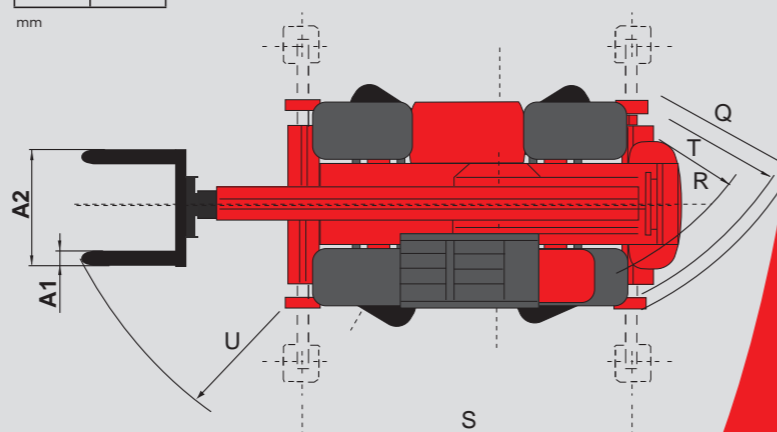
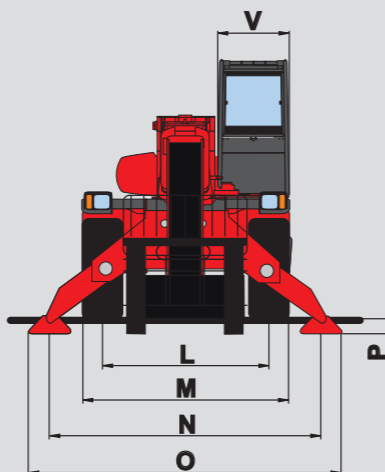
 **Peso a vuoto (con forche)** 12955 kg
Larghezza massima 2,39 m
Altezza massima 2,97 m
Lunghezza (alla piastra portaforche) 6,36 m
Luce libera dal suolo 0,34 m
Forza di trazione 8600 daN

 **Sicurezze**
Dispositivo elettronico standard per il controllo del
carico (norme gru mobili)



A	1200
A1	125
A2	1320
A3	45
B	290
C	6075
D	4350
E	1015
F	2320
G	1015
H	340
I	2375
J	2970
K	2485
L	1930
M	2390
N	3400
O	3800
P	160
Q	3900
R	3410
S	4000
T	3600
U	5520
V	950
Y	12°
Z	105°

mm



cod. 349.1 2000-05-08 - FG - IMC

MANISCOPIC

MRT 1635 *M Series*



- Altezza massima di sollevamento : 15,82 m
- Sbraccio massimo : 13,20 m
- Motore : 101 cv - 74,5 kw
- 4 ruote motrici e sterzanti
- Trasmissione idrostatica

I dati del presente opuscolo sono informativi e possono essere modificati senza preavviso.
Il Manitou presentato in questo opuscolo può essere equipaggiato con attrezzature opzionali.

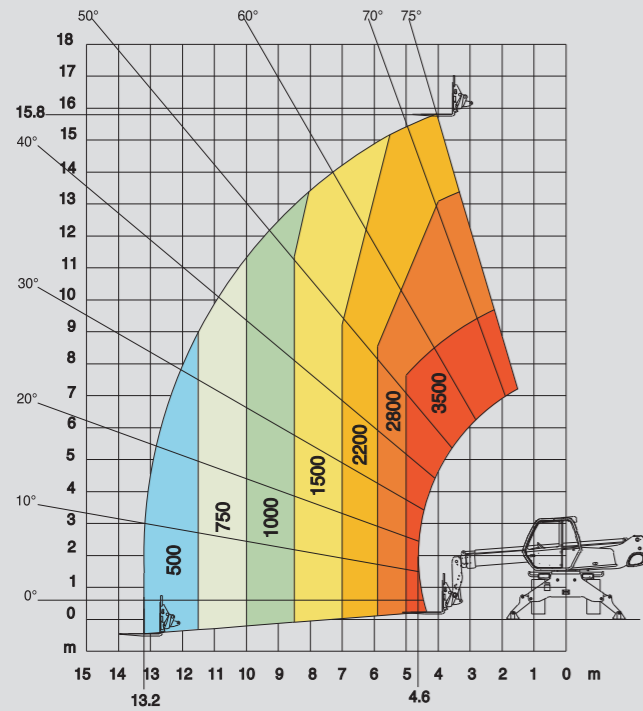
AZIENDA CON SISTEMA DI GESTIONE
PER LA QUALITÀ CERTIFICATO DA DNV
= UNI EN ISO 9001:2000 =



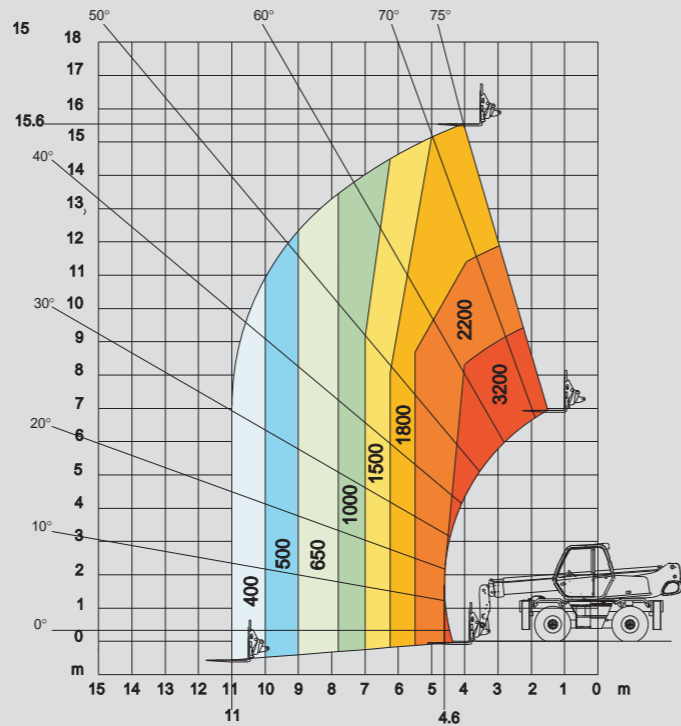
MANITOU Costruzioni Industriali srl
Via C. Colombo, 2 - Cavazzona
41013 CASTELFRANCO EMILIA (MO)
Tel. 059 / 959811 - Fax 059 / 959865
www.manitou.com

MRT 1635 M Series

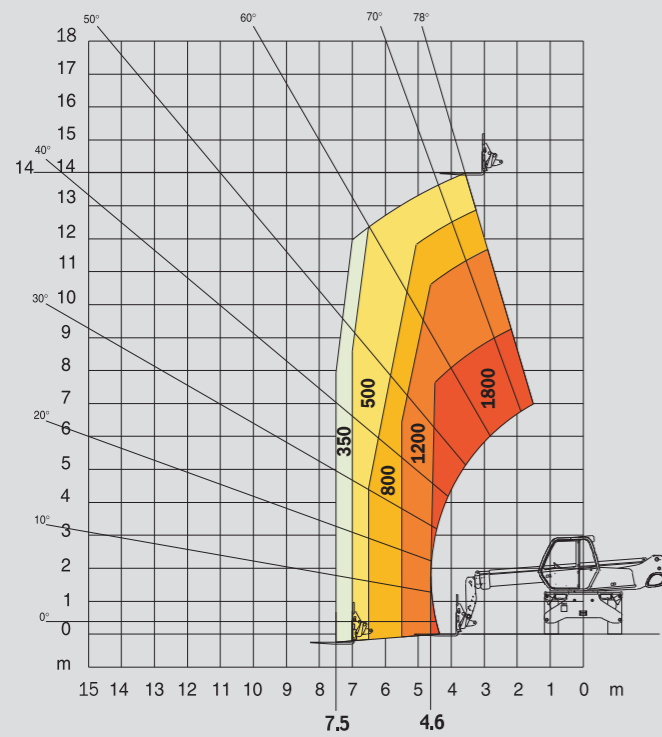
ROTAZIONE SU STABILIZZATORI CON FORCHE



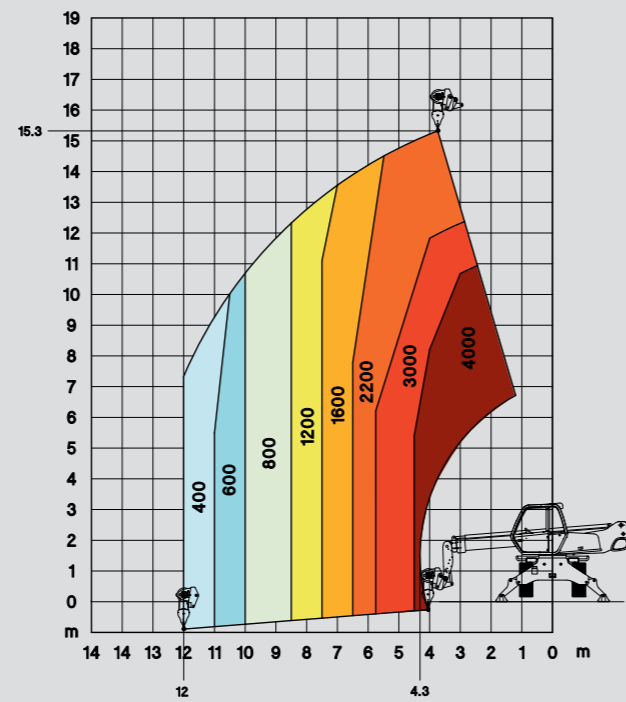
FRONTALE SU GOMME CON FORCHE



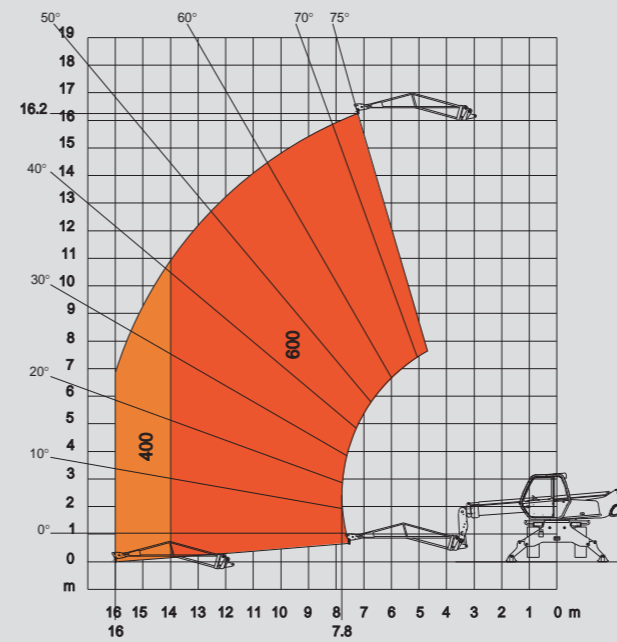
ROTAZIONE SU GOMME CON FORCHE



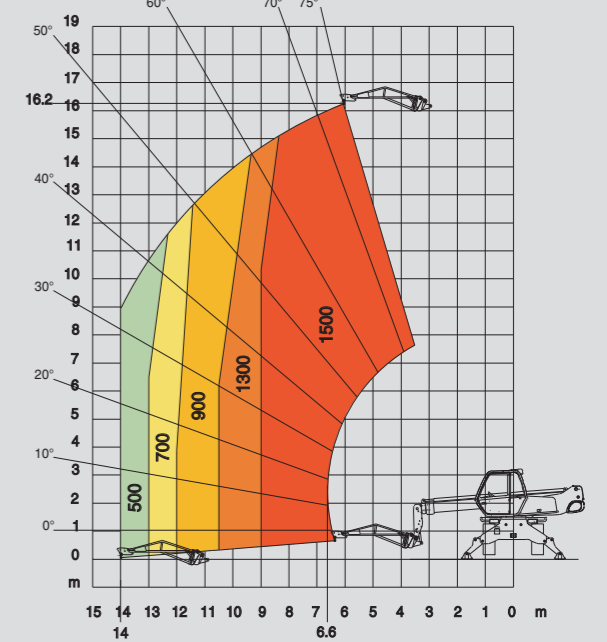
ROTAZIONE SU STABILIZZATORI CON ARGANO 4 T



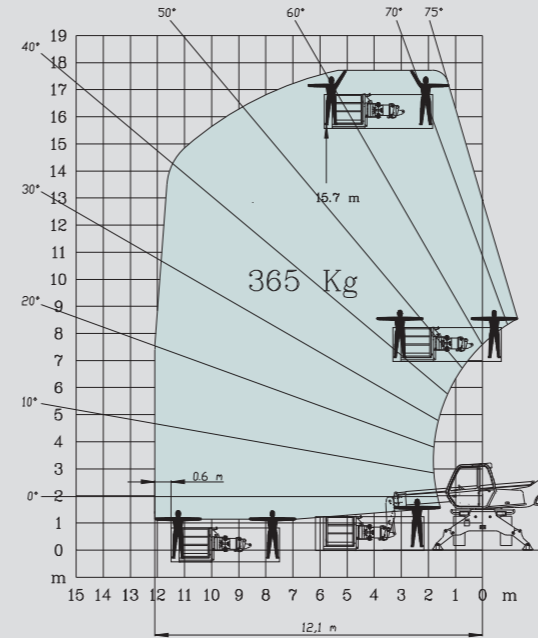
ROTAZIONE SU STABILIZZATORI CON BRACCETTO P 600



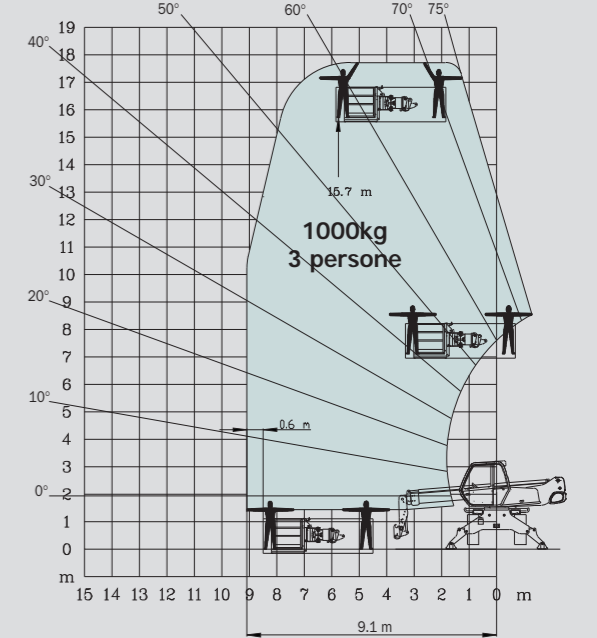
ROTAZIONE SU STABILIZZATORI CON BRACCETTO P 1500



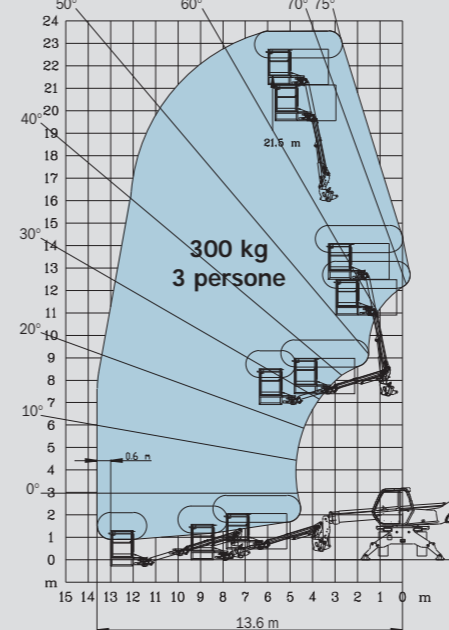
ROTAZIONE SU STABILIZZATORI CON CESTELLO ORH STANDARD 2,25/4 m



ROTAZIONE SU STABILIZZATORI CON CESTELLO ORH 1000 KG 2,25/4 m



ROTAZIONE SU STABILIZZATORI CON CESTELLO AERIAL JIB



Studio e adattamento di equipaggiamenti su richiesta specifica

