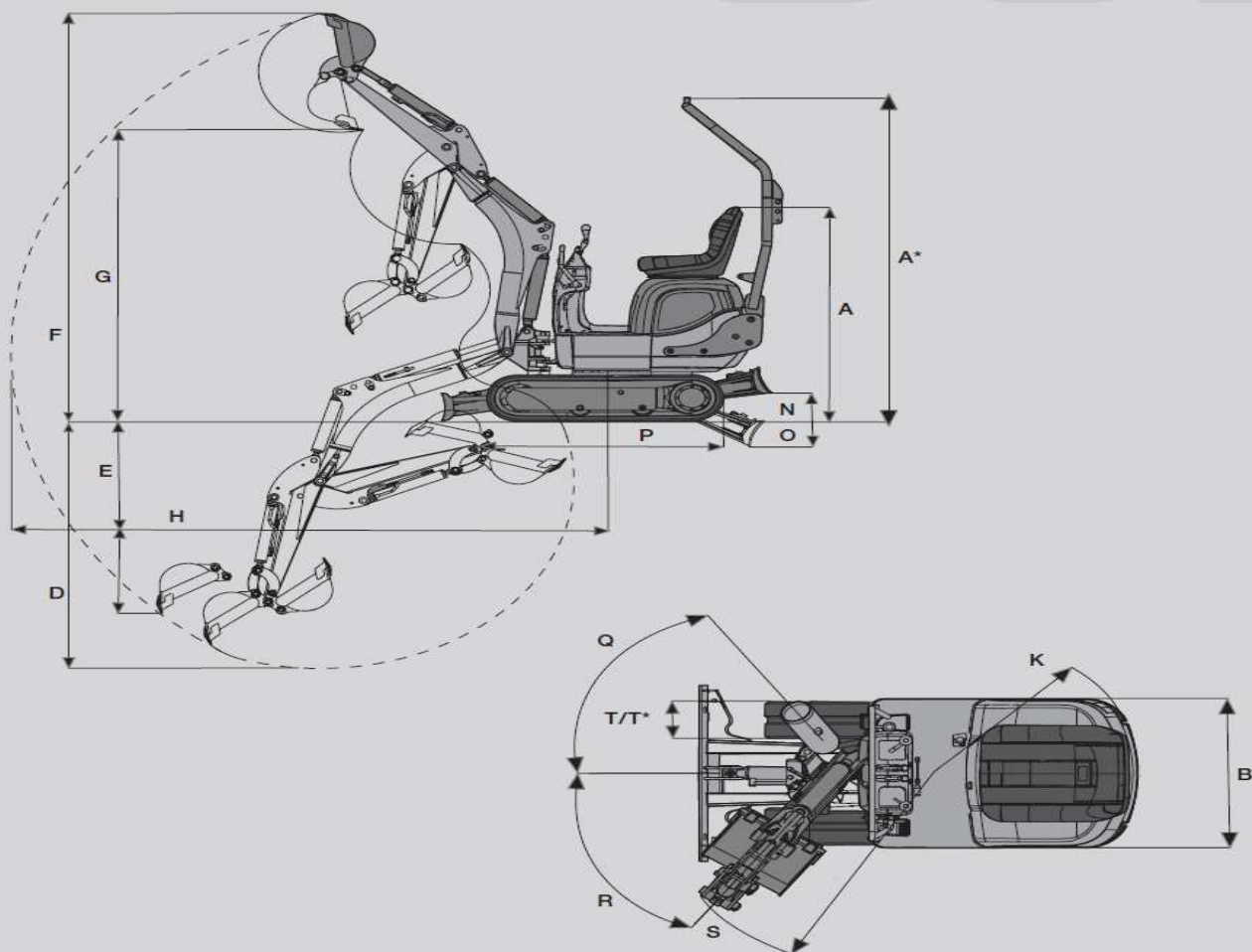


803



DIMENSIONI

803

A	Altezza	1507 mm
A*	Altezza	2276 mm
B	Larghezza torretta	730 mm
	Larghezza dell'organo motore chiuso/aperto	700 /860 mm
	Lunghezza di trasporto (braccio abbassato)	2746 mm
D	Massima profondità di scavo	1731 mm
E	Massima profondità di inserimento verticale	1349 mm
F	Massima altezza d inserimento	2863 mm
G	Massima altezza di scaricamento	2035 mm
H	Max. raggio di scavo	3074 mm
	Max. raggio di azione a terra	3028 mm
K	Raggio di oscillazione posteriore	747 mm
	Massimo spostamento del bilanciere (da centro benna lato destro)	245 mm
	Massimo spostamento del bilanciere (da centro benna lato sinistro)	283 mm
N	Massima altezza di sollevamento (piastra su piano)	197 mm
O	Massima profondità di scavo (piastra su piano)	174 mm
P	Lunghezza organo motore	1220 mm
Q	Massimo angolo di oscillazione (sistema a braccio a destra)	56 °
R	Massimo angolo di oscillazione (sistema a braccio a sinistra)	55 °
S	Minimo raggio di oscillazione bilanciere	1150 mm
T	Larghezza cingolo	180 mm

**DATI DI ESERCIZIO****803**

Peso di trasporto	935 kg
Massima forza di strappo	4,5 kN
Massima forza di scavo	8,9 kN

**MOTORE**

Marca/tipo	Yanmar 3TNV70
Tipo	raffreddato ad acqua Motore diesel a 3 cilindri
Massima potenza motore	13,7 kW (18,6 CV)
Potenza volano secondo ISO	9,6 kW (13 CV)
Cilindrata	854 cm ³
Frequenza nominale	2100 min ⁻¹
Batteria	12 V, 20 Ah
Capacità serbatoio diesel	10 l

**SISTEMA IDRAULICO**

Pompa	2 pompe a ingranaggi
Potenza di pompaggio	11,4 + 11,4 l/min
Pressione d'esercizio dell'idraulica di lavoro e di guida	170 bar
Pressione d'esercizio rotazione	70 bar
Capacità serbatoio idraulico	14 l

**CARRELLO E CARRELLO ORIENTABILE**

Velocità di guida	1,8 km/h
Capacità di salita	30°/58%
Larghezza cingolo	180 mm
Numero di ruote di scorrimento per lato	2
Luce da terra	127 mm
Pressione a terra	0,25 kg/cm ²
Frequenza torretta	8 min ⁻¹

**PIASTRA**

Larghezza	700 mm
Altezza	200 mm
Massimo sollevamento su piano	197 mm
Massimo sollevamento sotto piano	174 mm

**RUMOROSITÀ**

Potenza sonora (L*) (a norma 2000/14/CE)	93 dB (A)
---	-----------

**FORZA DI SOLLEVAMENTO****BRACCIO DELLA BENNA CORTO**

B	A		2,0 m	2,0 m	2,5 m	2,5 m
	2,0 m	2,0 m	front	later	front	later
1,0 m	242	176	204	125		
0,5 m	272	169	203	122		

A = scarico dal centro della base girevole

B = altezza di presa del carico dal livello del terreno

I dati (in kg) si intendono senza attrezzo di scavo e sono conformi a ISO 10567. I dati longitudinali con supporto piastra. Non vengono superati né il 75% del carico ribaltabile statico, né l'87% della forza di sollevamento idraulica.